



BOSCH

博世 科技成就生活之美

NBC-265-P HD 720p IP 摄像机



- ▶ 体形小巧但功能完备的网络视频监控系统
- ▶ **HD 720p** 逐行扫描技术能够拍摄清晰的运动物体图像
- ▶ 三重视频流：同时传输两个 **H.264** 视频和一个 **M-JPEG** 视频流
- ▶ 摄像机内的可插拔 **SD/SDHC** 卡可以存储数天的录像
- ▶ **PC** 监控软件支持对多个摄像机的监视
- ▶ 双向通话和语音报警
- ▶ 以太网供电（符合 **IEEE 802.3af** 标准）
- ▶ 符合 **ONVIF** 标准

博世 NBC-265-P 720p IP 摄像机是一款体形小巧却功能全面的网络视频监控系统，随时可以投入使用。此系列摄像机为小型办公室和零售企业带来了高性能技术，非常经济实惠，适合众多应用领域。

要将摄像机用作独立的视频监控系统，只需将它从包装箱中取出来，按照快速安装指南稍加组装，便可马上开始工作，而且不需要使用其它设备。

对于大中型或成长型系统而言，摄像机可以方便地与 Bosch Divar 700 系列录像机集成。它运用 H.264 压缩技术，不仅能提供清晰的图像，同时还能减少多达 30% 的带宽和存储容量。

基本功能

最佳的 HD 720p 图像性能

与同类竞争产品相比，博世摄像机能够提供最清晰的 HD 720p 图像和最精确的色彩。逐行扫描技术确保始终获得清晰的运动物体图像。

三重视频流

三重视频流技术允许根据不同的自定义设置，同时对一个视频流进行编码。生成的两种视频流可以用于不同的用途。例如，可将 H.264 流用于本地录像和查看，而将 M-JPEG 流用于实现与传统 DVR 的兼容性。

高效录像

可插拔 SD/SDHC 卡用于在摄像机内部提供前端录像。此 SD 卡不仅可以节省网络带宽，同时还减少了对大容量硬盘或 DVR 的需求。当使用 SD 卡时，摄像机将会变成一个完全独立运行的监控系统，无需使用任何其它设备。

摄像机还可以通过网络与 iSCSI 服务器配合使用，从而存储长时间的录像。

16 通道 PC 监控软件

随附的 PC 监控软件提供用户友好的界面，方便摄像机的安装和配置。安装向导使用自动检测设备，允许同时配置多个摄像机。多个摄像机可以在一个屏幕上实施监控，而且 SD 卡上的视频片段可以通过单个应用程序进行存储、搜索和导出。

符合 ONVIF 1.0 标准

最新的开放式网络视频接口论坛 (Open Network Video Interface Forum, ONVIF) 标准用于确保与其它监控产品的兼容性。这有利于在将来的升级或迁移过程中节省成本。

双向通话和语音报警

双向通话功能允许远程用户监听某一区域，并通过外部扬声器（不随附）与访客或入侵者进行通话。必要时，音频检测可以用于生成报警。

破坏和移动检测

可以使用多种配置选项来发送与摄像机破坏相关的报警信号。用于检测视频图像中移动的内置算法也可用于发送报警信号。

以太网供电

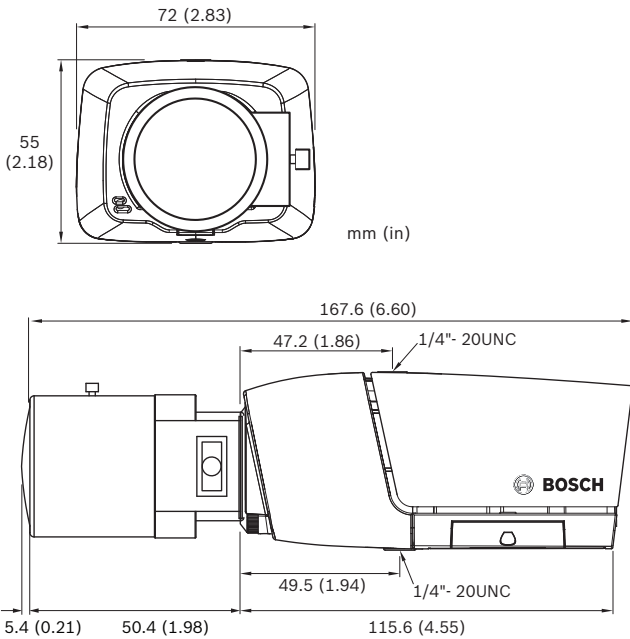
可通过符合以太网供电 (IEEE 802.3af) 标准的网络电缆连接为摄像机供电。使用此配置, 只需一根电缆连接便可查看和控制摄像机, 并为之供电。

证书与认可

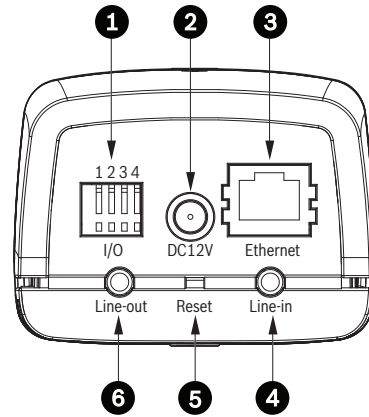
安全	欧盟 : EN 60950-1: 2006, 参考 IEC 60950-1:2005
	美国 : UL 60950-1: 第一版, 2007 年 10 月 31 日
	加拿大 : CAN/CSA-C22.2 NO. 60950-1-03
EMC	EN 50130-4:1995 + A1:1998 + A2:2003
	FCC 第 15 部分 B 小节, B 类
	EMC 2004/108/EC 条例
	EN 55022 B 类
	EN 61000-3-2:2006
	EN 61000-3-3: 1995+A1 :2001+A2 :2005
产品认证	EN 55024
	AS/NZS CISPR 22 (等效于 CISPR 22)
	ICES-003 B 类
	EN 50121-4:2006
电源设备	CE, UL, cUL, PSE, CCC

安装/配置

尺寸



连接



1	I/O
2	12 VDC 电源
3	以太网 RJ45
4	音频线路输入
5	重置
6	音频线路输出

附件

数量	组件
1	NBC-265-P 720p IP 摄像机, 带有手动变焦镜头
1	快速安装指南
1	CDROM 光盘
1	摄像机安装套件
1	SD 卡 (制造商提供保修)
1	通用电源, 配有美国、欧盟和英国插头

技术规格

电源	
输入电压	+12 VDC 或 以太网供电
功耗	最大 3.6 瓦
视频	
图像感应器类型	1/4 英寸 CMOS
图像感应器像素	1280 x 800
灵敏度	1.0 lx, F1.2
视频清晰度	720p, 4CIF/D1, VGA, CIF, QVGA
视频压缩	H.264 MP (Main Profile); H.264 BP+ (Baseline Profile Plus); M-JPEG
最大帧速率	30 fps (M-JPEG 帧速率可能会因系统负载不同而异)

镜头	
镜头类型	手动变焦 2.8 至 8 毫米，手动光圈，F1.2 至关闭
镜头座	CS 型镜头座
连接	
报警输入	+9 至 30 VDC
继电器输出	24 VAC/VDC, 1 A
音频	
音频输入	内置话筒 线路输入插孔
音频输出	线路输出插孔
音频通信	双向，全双工
音频压缩	G.711，L16（实况显示和录像）
本地存储	
内存卡插槽	支持多达 32 GB SD/SDHC 卡 （建议使用 4 类或更高级别的 SD 卡进行硬盘录像）
录像	连续录像，循环录像。报警/事件/时间表录像
软件控制	
装置配置	使用 Web 浏览器或 PC 监控软件
Network（网络）	
协议	HTTP, HTTPS, SSL, TCP, UDP, ICMP, RTSP, RTP, Telnet, IGMPv2/v3, SMTP, SNMP, FTP, DHCP client, ARP, DNS, DDNS, NTP, SNMP, UPnP, 802.1X, iSCSI
以太网	10/100 Base-T，自动侦测，半双工/全双工，RJ45
PoE	符合 IEEE 802.3af 标准
机械指标	
尺寸（高 x 宽 x 厚），含镜头	55 x 72 x 168 毫米 （2.17 x 2.83 x 6.60 英寸）
重量（含镜头）	约 255 克（0.56 磅）
安装	¼ 英寸安装插座，顶部和底部
环境	
工作温度 摄像机	0 °C 至 +50 °C（+32 °F 至 +122 °F）
工作温度 通用电源设备	0 °C 至 +40 °C（+32 °F 至 +104 °F）
存储温度	-20 °C 至 +70 °C（-4 °F 至 +158 °F）
湿度	10% 至 80% 相对湿度（无凝结）

订购信息

NBC-265-P 720p IP 摄像机 HD 720p IP 摄像机系统包括手动变焦镜头、安装套件和电源设备	NBC-265-P
硬件附件	
LTC 9348/00 系列室内球型防护罩 适合最大尺寸为 216 毫米（8.5 英寸）的摄像机/镜头，天花板安装，有色，金属底盒	LTC9348/00
UHI-SBG-0 系列室内防护罩	UHI-SBG-0
UHI-ASBG-0 系列室内防护罩	UHI-ASBG-0

中国大陆联络方式:
上海
中国上海天目西路 218 号
办公楼第一座 3105-3110 室
邮编: 200070
电话: +86 21 63172155
传真: +86 21 63173023
www.boschsecurity.com.cn

中国香港联络方式:
香港
香港 沙田安心街 11 号 5 楼
华顺广场 506-509 室
电话: +852 2635 2815
传真: +852 2648 7986
www.boschsecurity.com.cn

Represented by