

AutoDome 700 系列 IP PTZ 摄像机

www.boschsecurity.com



- ▶ 有 36x 或 28x 日/夜两用型摄像机可供选择，都具有 12x 数字变焦和宽动态范围
- ▶ 逐行扫描能够在观看移动画面的细节时提供流畅和清晰的图像
- ▶ 钠汽灯白平衡模式能够将对象还原至其原有色彩
- ▶ 同步生成四个视频流
H.264 和 M-JPEG 视频流
- ▶ 符合 ONVIF 标准；与其它符合该标准的系统具有互操作性

AutoDome 700 系列是一款室内/室外 IP PTZ 摄像机，易于安装，具备卓越的视频质量。这款精巧细致的高速球型摄像机可在低光照条件下拍摄优质的图像。

AutoDome 700 系列提供直接网络接口，并且采用 H.264 和 M-JPEG 压缩以及带宽限制技术，不但能高效地管理带宽和存储要求，同时还能提供出色的图像品质。AutoDome 700 系列使您可以通过网络完全控制球型摄像机的所有功能，包括水平旋转/俯仰/变焦操作、预置位、巡视路线和报警，并可通过 Web 配置球型摄像机的所有设置。

AutoDome 700 系列符合 ONVIF（开放式网络视频接口论坛）和 NTCIP 标准。符合 ONVIF 可保证不管是哪个生产商制造的网络视频产品，AutoDome 都能与之相互操作。符合 NTCIP 可保证 AutoDome 能够集成至传输管理设备。

AutoDome 700 系列亮点

AutoDome 700 系列具有最先进的技术和功能，远远超过其他 PTZ 摄像机。摄像机拥有 550 电视线的高水平清晰度，可重现清晰和细致的图像。摄像机采用逐行扫描技术、宽动态范围和钠汽灯白平衡，即使在极端的光照环境下也能够确保图像细节清晰。

宽动态范围

AutoDome 采用宽动态范围 (WDR) 技术，在同一帧的亮区和暗区都可以捕捉到清晰的图像。WDR 可确保亮区不会太过饱和，暗区不会太黑。

逐行扫描

AutoDome 摄像机非常适合 IP 成像应用场合。摄像机整合逐行扫描技术，在观看可转动摄像机拍摄的图像时提供流畅清晰的图像。

钠汽灯白平衡

AutoDome 在钠汽灯（例如街灯或隧道灯）照明下拍摄时也能够发挥出不同寻常的性能。这些条件下的图像可能会有淡黄的色调，增加了辨认的难度。在钠汽灯白平衡模式中，AutoDome 自动补偿钠汽灯发出的光，将物体还原至其原有色彩。

集成和安装

AutoDome 700 系列可以与多种博世视频产品以及博世全系列 IP 视频产品配合使用，因此可以最大化您的安防投资效益。

此外，AutoDome 700 系列摄像机的安装和使用十分简单方便。吊装防护罩随附遮阳罩，适用于室外应用场合。如果需要室内使用，此遮阳罩的拆卸也是相当容易的。博世提供全套硬件（需单独购买），适用于墙壁、角落、支杆、屋顶、管道和天花板嵌入式应用场合，全部都适用于室内和室外环境。

系统概览

高性能 PTZ 日/夜两用型摄像机

AutoDome 700 系列摄像机拥有 1/4 英寸 CCD 传感器，4CIF/D1 清晰度，灵敏度低于 1.0 lux，并可以选配 28x 和业界领先的 36x 光学变焦镜头，所有 700 系列系统均提供完全的 12x 数字变焦。两种选配方案都提供高达 550 电视线的水平清晰度，可以获得卓越的清晰度和图像细节。摄像

机还融合了可将动态范围显著扩大 128 倍的技术。该技术也称 WDR（宽动态范围），能在反差极大的环境中生成清晰的图像。

日/夜两用功能和出色的灵敏度使 700 系列摄像机在任何照明条件下均发挥出不同寻常的性能。在低照度条件下，这些摄像机可以自动移开红外滤镜以从彩色切换至黑白模式，从而增强对红外光照的灵敏度，同时保持高超的图像品质。在较暗的环境中操作时，灵敏度提升控制功能可自动将快门速度减缓至一秒钟。这样可以将灵敏度增加 50 多倍。

准确的控制和定位

AutoDome 700 系列摄像机可以支持多达 99 个用户定义的预置位、一 (1) 条预设巡视路线以及一 (1) 种自动水平旋转模式。预设巡视路线可以指定多达 99 个预置位，并可设定各个位置之间的停留时间。

水平旋转和俯仰预置位的精度误差不超过 ± 0.1 度，因而在任何时刻都能捕捉到正确的画面。AutoDome 700 系列提供可变的水平旋转/俯仰速度，最低仅为 0.1 度/秒，最高达到 120 度/秒。在两个预置位之间，球型摄像机的水平旋转速度每秒可达 360 度，俯仰速度每秒可达 100 度。

AutoDome 700 系列的俯仰角度范围为 0-94 度，连续水平旋转角度范围为 360 度。

AutoScaling（比例变焦）和 AutoPivot（自动翻转摄像机）功能可以确保最佳的摄像机控制。

效率极高的 H.264 编码

AutoDome 700 系列摄像机使用先进的 H.264 编码器，能以超低的比特率生成 DVD 品质的视频流。由于采用 H.264 编码技术、带宽限制和组播功能，大大减少了带宽和存储容量，因而显著降低了成本。

多个视频流

摄像机采用了 H.264 (Main Profile) 压缩、带宽限制和组播功能，不仅可以高效地管理带宽和存储要求，同时还能提供无与伦比的图像品质和清晰度。

博世的创新四码流功能使 AutoDome 700 系列可以同时生成两个独立的 H.264 流、一个 I 帧录像流和一个 M-JPEG 流。这样的灵活性意味着，用户在将 M-JPEG 图像传输到另一台设备的同时，能够传输高品质的 H.264 图像以进行实况查看和录像。M-JPEG 视频流还使摄像机可以方便地与第三方 JPEG 或 M-JPEG 兼容视频管理系统集成。

AutoDome 700 系列摄像机提供无与伦比的录像选项。连接到网络后，摄像机可以直接使用 iSCSI 存储设备，无需任何录像软件。通过使用 Bosch Video Recording Manager (VRM) 软件，可进一步提高系统的录像管理功能。

符合 ONVIF 标准

AutoDome 700 系列符合 ONVIF（开放式网络视频接口论坛）标准，可保证与其他厂商的网络视频产品之间的互操作性。符合 ONVIF 标准的设备之间可以交换实况视频、音频、元数据和控制信息，并确保它们会被自动识别并连接至视频管理系统等网络应用。

高度智能

借助内置的视频内容分析功能，AutoDome 700 系列强化了边缘智能技术概念，令边缘设备更加智能化。

AutoDome 700 系列内置了博世的智能视频分析 (IVA)。

IVA 是最新的智能视频分析技术，不仅能够可靠地探测、跟踪和分析移动物体，同时还能防止图像中的虚假源体意外触发报警。

光纤套件

博世提供的选件 VG4-SFP SCKT 是独特的介质转换器模块，适合与 700 系列 AutoDome 配合使用。此媒体转换器模块的设计用途是容纳多种 10/100 Mbps SFP 模块，以便与采用 LC 或 SC 连接器的多模或单模光纤配合使用。

介质转换器模块与 SFP 模块均可由用户直接安装到 AutoDome 的电源盒，以提供集成的光纤解决方案。

易于安装和维修

AutoDome 700 系列经过特别的设计，安装快速而方便；这是博世 CCTV 产品的重要特征。所有防护罩全部使用隐蔽式螺钉和挂钩，大大提高了防拆性能。

AutoDome 嵌入天花板式防护罩的防护级别达到 IP54 标准（带有可选衬垫组件）而且符合 IK 8 (IEC 62262) 标准。

这些防护罩采用防暴型聚碳酸酯球型罩，可以防止摄像机受到蓄意破坏。结实耐用的球型罩可以承受的最大撞击相当于一个重 4.5 千克（10 磅）的物体从 3 米（10 英尺）高处落下所产生的作用力。

室外吊装防护罩的防护级别达到 IP 66 标准，操作温度范围最低可至 -40°C (-40°F)。该室外吊装防护罩附带遮阳罩，在出厂前已组装完毕，用户通过合适的安装硬件（单独购买），随时可将其安装到墙面或管道上并投入使用。此外，吊装防护罩还配备了低强度、高清晰丙烯酸有机玻璃球型罩，可以提高图像清晰度。通过卸下遮阳罩，您可以轻松地转换室外吊装防护罩，使其可安装在室内应用场合。

注：博世提供全套硬件和配件（需单独购买），适用于角落、支杆、屋顶、管道和天花板嵌入式应用场合，让 AutoDome 能够轻松满足不同地点的安装需求。

无与伦比的可靠性

同所有博世产品一样，AutoDome 700 系列也经过了业界最全面、最严格的耐用性测试，例如 HALT（高加速寿命测试），可以保障多年的可靠运行。此外，它还享受博世业界领先的 3 年质保。

基本功能

凭借以下特性，AutoDome 700 系列成为众多监控场合的绝佳之选。

输入和输出

AutoDome 700 系列可以处理二 (2) 路报警输入和一 (1) 路开路收集器报警输出（用于驱动外部设备）。

iSCSI 设备支持

内置 iSCSI 支持功能使得 AutoDome 700 系列摄像机可将视频流直接传输至 iSCSI RAID 存储阵列。在与合适的 iSCSI 存储阵列配对后，实现了高效率的视频存储和整体系统可扩展性，而不会损害录像性能。

基于网络的控制和配置

AutoDome 700 系列摄像机通过网络执行全方位的摄像机控制和配置功能。操作员或技术人员几乎可以从任何位置控制摄像机的水平旋转/俯仰/变焦操作、预置位、巡视路线和报警管理功能，而无需进行额外的布线。

嵌入式 Web 服务器使安装人员可以通过标准 Web 浏览器访问所有用户设置、调节摄像机和更新固件。

设备管理

简单网络管理协议 (SNMP) 支持有助于远程监控和管理。

AutoDome 700 系列对 SNMP v3 提供全面支持。

出色的隐私遮蔽

AutoDome 700 系列提供 24 个独立的、易于配置的隐私遮蔽区域，在同一场景中最多可以显示 24 个遮蔽区域。当摄像机变焦时，每个遮蔽区域都会快速平滑地改变大小，确保不会看到被遮蔽的目标。

无可比拟的灵活性

用户可以通过多种方法访问摄像机视频，例如运行 Web 浏览器的 PC 机，使用 Bosch Video Management System (VMS) 或使用 Bosch Video Client。

易于升级

当新固件发布时，可对摄像机进行远程升级。这可以确保产品保持最新状态，从而轻松保护用户的投资。

访问安全性

博世为访问网络、摄像机和数据通道提供了多种安全级别。除三级密码保护以外，还支持使用 RADIUS（远程验证拨号用户服务）服务器的 802.1x 身份验证技术。通过存储在摄像机中的 SSL 证书，可以采用 HTTPS 来保护 Web 浏览器访问。为了全面保护数据，可以安装可选的加密站点许可证，从而使用 128 位密钥对视频和音频通信通道独立进行 AES 加密。

证书与认可

电磁兼容性 (EMC)	符合 FCC 第 15 部分、ICES-003 和 CE 法规，包括 EN50130-4 和 EN50121-4
产品安全	符合 CE 法规、UL、CSA、EN 和 IEC 标准
环境	嵌入天花板：IP54（带选配的 VGA-IP54K-IC78 套件），阻燃 吊装：IP66，NEMA 4X

附件

嵌入天花板式安装

1	已组装完毕的嵌入天花板式防护罩
1	聚碳酸酯球型罩，透明
1	接口盒

室外吊装

1	已组装完毕的室外吊装防护罩，带遮阳罩
1	丙烯酸有机玻璃球型罩，透明

注：

- 通过卸下遮阳罩，该吊装可转换为室内吊装。
- 安装硬件和附件单独提供。

技术规格

36x 日/夜两用型摄像机

图像感应器	1/4 英寸类型的 Exview HAD CCD（逐行扫描）
有效像素	PAL: 约 440,000; 752（水平）x 582（垂直） NTSC: 约 380,000; 768（水平）x 494（垂直）

镜头	36x 变焦（3.4–122.4 毫米） F1.6 至 F4.5	
变焦移动速度	NTSC	PAL
• 光学广角 / 光学 TELE – 追踪对焦开启	4.0 秒	4.0 秒
• 光学广角 / 光学 TELE – 追踪对焦关闭	2.7 秒	2.7 秒
• 光学广角 / 数字 TELE	6.0 秒	6.2 秒
• 数字广角 / 数字 TELE	2.1 秒	2.3 秒
对焦	自动，可以手动控制	
光圈	自动，可以手动控制	
光学变焦视场	1.7° 至 57.8°	
增益控制	自动/手动/最大 （-3 dB 至 28 dB，2 dB 步进）	
同步	线路锁定（-120° 至 120° 垂直相位调节）或内部晶振时钟	
孔径失真校正	水平和垂直	
数字变焦	12x	
水平清晰度	标准 550 电视线 (NTSC, PAL)	

灵敏度（典型） ¹	30 IRE	50 IRE
白昼模式		
灵敏度提升关闭	0.66 lux (0.061 fc)	1.4 lux (0.13 fc)
灵敏度提升打开 (NTSC: 1/4 秒, 15X; PAL: 1/3 秒, 16.7X)	0.04 lux (0.0037 fc)	0.1 lux (0.0092 fc)
夜晚模式		
灵敏度提升关闭	0.104 lux (0.0097 fc)	0.209 lux (0.0194 fc)
灵敏度提升打开 (NTSC: 1/4 秒, 15X; PAL: 1/3 秒, 16.7X)	0.0052 lux (0.0005 fc)	0.0103 lux (0.001 fc)
电子快门速度	1/1 至 1/10,000 秒，22 步进	
信噪比 (SNR)	>50 dB	
白平衡	2000 K 至 10,000 K	

1. 如无额外说明，测试条件为：F1.6；快门 = NTSC 1/60s，PAL 1/50 秒；最大 AGC；无球型罩。透明球型罩需增加 0.09 光圈损失（90% 透光率）。有色球型罩需增加 0.47 光圈损失（60% 透光率）。

28x 日/夜两用型摄像机

图像感应器	1/4 英寸类型的 Exview HAD CCD（逐行扫描）
有效像素	NTSC: 380,000 PAL: 440,000

镜头	28x 变焦 (3.5–98.0 毫米) F1.35 至 F3.7	
变焦移动速度	NTSC	PAL
<ul style="list-style-type: none"> 光学广角 / 光学 TELE – 追踪对焦开启 	2.5 秒	2.5 秒
<ul style="list-style-type: none"> 光学广角 / 光学 TELE – 追踪对焦关闭 	1.7 秒	1.7 秒
<ul style="list-style-type: none"> 光学广角 / 数字 TELE – 追踪对焦开启 	4.5 秒	4.9 秒
<ul style="list-style-type: none"> 光学广角 / 数字 TELE – 追踪对焦关闭 	1.7 秒	1.7 秒
<ul style="list-style-type: none"> 数字广角 / 数字 TELE 	2.0 秒	2.5 秒
对焦	自动, 可以手动控制	
光圈	自动, 可以手动控制	
光学变焦视场	2.1° 至 55.8°	
增益控制	自动/手动/最大 (-3 dB 至 28 dB, 2 dB 步进)	
同步	线路锁定 (-120° 至 120° 垂直相位调节) 或内部晶振时钟	
孔径失真校正	水平和垂直	
数字变焦	12x	
水平清晰度	标准 550 电视线 (NTSC, PAL)	
灵敏度 (典型) ²	30 IRE	50 IRE
白昼模式		
灵敏度提升关闭	0.33 lux (0.031 fc)	0.66 lux (0.061)
灵敏度提升打开 (NTSC: 1/4 秒, 15X; PAL: 1/3 秒, 16.7X)	0.02 lux (.002 fc)	0.04 lux (.004 fc)
夜晚模式		
灵敏度提升关闭	0.066 lux (0.006 fc)	0.166 lux
灵敏度提升打开 (NTSC: 1/4 秒, 15X; PAL: 1/3 秒, 16.7X)	0.0026 lux	0.0082 lux
电子快门速度	1/1 至 1/10,000 秒, 22 步进	
信噪比	>50 dB	
白平衡	2000 K 至 10,000 K	

2. 如无额外说明, 测试条件为: F1.6; 快门 = NTSC 1/60s, PAL 1/50 秒; 最大 AGC; 无球型罩。透明球型罩需增加 0.09 光圈损失 (90% 透光率)。有色球型罩需增加 0.47 光圈损失 (60% 透光率)。

机械规格

	嵌入天花板	吊装
水平旋转范围	360° 连续	360° 连续
俯仰角度	水平以上 1°	水平以上 18°
变速	0.1°/秒-120°/秒	0.1°/秒-120°/秒
预置位速度	水平旋转: 360°/秒 垂直俯仰: 100°/秒	水平旋转: 360°/秒 垂直俯仰: 100°/秒
预设精度	± 0.1° (典型)	± 0.1° (典型)

电气规格

	嵌入天花板	吊装
输入电压	21-30 VAC 50/60 Hz	21-30 VAC 50/60 Hz
功耗, 典型	19 瓦 / 35 伏安	55 瓦 / 60 伏安 或 19 瓦 / 35 伏安 ³

3. 室内应用场合下, 没有将加热器连接至电源盒

电涌抑制

保护开启视频	峰值电流 10 kA (陶瓷气体放电管)
保护开启双相码	峰值电流 10 安, 峰值功率 300 瓦 (8/20 μs)
保护开启 RS-232/485	静电保护 ±15 KV 人体模型
保护开启报警输入	峰值电流 17 安, 峰值功率 300 瓦 (8/20 μs)
保护开启报警输出	峰值电流 2 安, 峰值功率 300 瓦 (8/20 μs)
保护开启继电器输出	峰值电流 7.3 安, 峰值功率 600 瓦 (10/1000 μs)
电源输入保护 (球型摄像机)	峰值电流 7.3 安, 峰值功率 600 瓦 (10/1000 μs)
保护电源输出 (吊装臂电源)	峰值电流 21.4 安, 峰值功率 1500 瓦 (10/1000 μs)
10/100 以太网数据线路	峰值电流 14 安, 峰值功率 200 瓦 (8/20 μs)

软件控制

摄像机设置/控制	Microsoft Internet Explorer 网络浏览器 7.0 或更高版本, Bosch Configuration Manager 或 BVMS
软件更新	固件上载

网络	
标准	H.264 (ISO/IEC 14496-10), M-JPEG, JPEG
数据流	共有四 (4) 个独立流: <ul style="list-style-type: none"> • 两 (2) 个可独立配置的 H.264 流, 4CIF/D1 清晰度, • 一 (1) 个 H.264、只有 I 帧的流 (适用于录像) • 一 (1) 个 M-JPEG 流, 4CIF/D1 清晰度
GOP 结构	IP, IBP, IBBP
数据速率	9.6 kbps 至 6 Mbps
整体 IP 延迟	240 毫秒
清晰度 (水平 x 垂直 PAL/NTSC)	
• 4CIF/D1	704 x 576/480 (25/30 ips ⁴)
• CIF	352 x 288/240 (25/30 ips ⁴)
4. 取决于图片内容和移动繁杂程度	
以太网	10-Base T/100 Base-TX, 自动侦测, 半双工/全双工, RJ45
协议	RTP、Telnet、UDP、TCP、IP、HTTP、HTTPS、FTP、DHCP、IGMP V2/V3、ICMP、ARP、SMTP、SNTP、SNMP v3、RTSP、802.1x、iSCSI、DynDNS、UPnP、IPv4/6、QoS、SSH、SSL
NTCIP 协议	
• CCTV 摄像机控制	NTCIP 1205
• 应用程序层	SNMP (依据 NTCIP 1101:1996 & NTCIP 2301)
• 传输层/网络层	TCP/IP (依据 NTCIP 2202:2001)
• 子网络层	PMPP (一点对多点协议) (依据 NTCIP 2101:2001 & NTCIP 2102:2003)
音频	
• 标准	G.711, 8 kHz 采样率 L16, 16 kHz 采样率
• 信噪比	>50 dB
• 音频流	全双工/半双工
光纤套件	
VG4-SFPCKT	
说明	光纤以太网介质转换器套件 ⁵ 。需要小型可插拔 (SFP) 模块 (单独销售)。
数据接口	以太网

数据速率	10/100 Mbps 符合 IEEE 802.3 标准 全双工或半双工电气端口 全双工光纤端口
可兼容接收器	CNFE2MC
安装	用提供的安装硬件将其安装在下列电源盒中: VG4-A-PA0、VG4-A-PA1、VG4-A-PA2、VG4-A-PSU1、VG4-A-PSU2、VG4-SBOX-24VAC、VG4-SBOX-120VAC 或 VG4-SBOX-230VAC

5. 套件需独立购买, 并必须安装在 AutoDome 电源盒里面。

SFP 模块

说明	可互换的模块, 能够与 MMF 或 SMF 光纤配合使用。
数据接口	以太网
数据速率	10/100 Mbps 符合 IEEE 802.3 标准
机械规格	
尺寸 (长 x 宽 x 高)	
• SFP-2 和 SFP-3	55.5 毫米 x 13.5 毫米 x 8.5 毫米 (2.2 英寸 x 0.5 英寸 x 0.3 英寸)
• SFP-23、SFP-24、SFP-25、SFP-26	63.8 毫米 x 13.5 毫米 x 8.5 毫米 (2.5 英寸 x 0.5 英寸 x 0.3 英寸)
重量 (所有 SFP 模块)	0.23 千克 (0.05 磅)

	类型	连接器	波长 (传输/接收)	最大距离
SFP-2	MMF	双工 LC	1310 纳米/ 1310 纳米	2 千米 (1.2 英里)
SFP-3	SMF	双工 LC	1310 纳米/ 1310 纳米	20 千米 (12.4 英里)
SFP-2 3	SMF	单一 SC	1310 纳米/1550 纳米	60 千米 (37.3 英里)
SFP-2 4	SMF	单一 SC	1550 纳米/ 1310 纳米	60 千米 (37.3 英里)
SFP-2 5	MMF	单一 SC	1310 纳米/1550 纳米	2 千米 (1.2 英里)
SFP-2 6	MMF	单一 SC	1550 纳米/ 1310 纳米	2 千米 (1.2 英里)

光纤兼容性

光纤兼容性, MMF	50/125 微米 MMF。对于 50/125 微米光纤, 从指定的光预算值中减去 4 dB。必须符合或超出光纤标准 ITU-T G.651。
光纤兼容性, SMF	8-10/125 微米 SMF。必须符合或超出光纤标准 ITU-T G.652。
光学距离规格	指定的传输距离受光纤的光损耗及连接器、电线和插接面板导致的任何其它损耗的限制。这些模块经过专门设计, 可以在整个光损耗预算范围内运行, 因此不需要规定最低损耗。

其他

扇区/标题	16 个独立的扇区, 每个扇区可设 20 个字符的标题
遮蔽	24 个可单独配置的隐私遮蔽
预置位	99 个, 每个位置可设 20 个字符的标题
预设巡视路线	一 (1) 个, 包含多达 99 个连续场景
支持的语言	英语、中文、荷兰语、法语、德语、意大利语、日语、波兰语、葡萄牙语和西班牙语

用户连接

摄像机电源	21-30 VAC, 50/60 赫兹
加热器电源	21-30 VAC, 50/60 赫兹
视频和控制	RJ-45 100 Base-TX 以太网
报警输入 (2)	可针对“常开”或“常闭”编程
开路收集器输出 (1)	32 VDC @ 150 mA (最大)
音频输入线路电平 (单向音频)	
• 输入电压	最大 5.5 Vp-p
• 电阻	9 千欧 (典型)

环境

	嵌入天花板	吊装
设计额定值	IP54 ⁶ , 阻燃	IP66, NEMA 4X
工作温度	-10°C 至 40°C (14°F 至 104°F)	-40°C 至 50°C (-40°F 至 122°F) 或 -10°C 至 40°C (14°F 至 104°F) ⁷
存储温度	-40°C 至 60°C (-40°F 至 140°F)	-40°C 至 60°C (-40°F 至 140°F)
湿度	0% 至 90% 相对湿度, 无冷凝	0% 至 100% 相对湿度, 冷凝

6. 带选配的 VGA-IP54K-IC78 套件。

7. 室内应用场合下, 没有将加热器连接至电源盒

结构

尺寸	参见尺寸图
重量	
• 嵌入天花板	2.66 千克 (5.86 磅)
• 室内吊装	2.88 千克 (6.3 磅)
• 室外吊装	3.32 千克 (7.3 磅)
球型罩尺寸	153.1 毫米直径 (6.03 英寸)
结构材料	
• 外壳	铸铝
• 球型罩	吊装: 丙烯酸有机玻璃 (高清晰度) 嵌入天花板: 聚碳酸酯 (结实耐用型)
标准颜色	白色 (RAL 9003)
标准涂层	粉末喷漆

底座/附件

球型罩

嵌入天花板

聚碳酸酯透明球型罩, 结实耐用型	VGA-BUBBLE-CCLR
聚碳酸酯有色球型罩, 结实耐用型	VGA-BUBBLE-CTIR

吊装

聚碳酸酯透明球型罩, 结实耐用型	VGA-BUBBLE-PCLR
聚碳酸酯有色球型罩, 结实耐用型	VGA-BUBBLE-PTIR
透明高清晰丙烯酸有机玻璃	VGA-BUBBLE-PCLA
有色高清晰丙烯酸有机玻璃	VGA-BUBBLE-PTIA

吊装臂底座

挂臂 (无变压器)	VG4-A-PA0
挂臂 (120/230 VAC 变压器)	VG4-A-PA1 / VG4-A-PA2
带电缆的吊装臂	VGA-PEND-ARM
VGA-PEND-ARM 的安装板	VGA-PEND-WPLATE
适用于 VG4 系列电源的装饰框	VG4-A-TSKIRT

用于挂臂安装的可选安装板

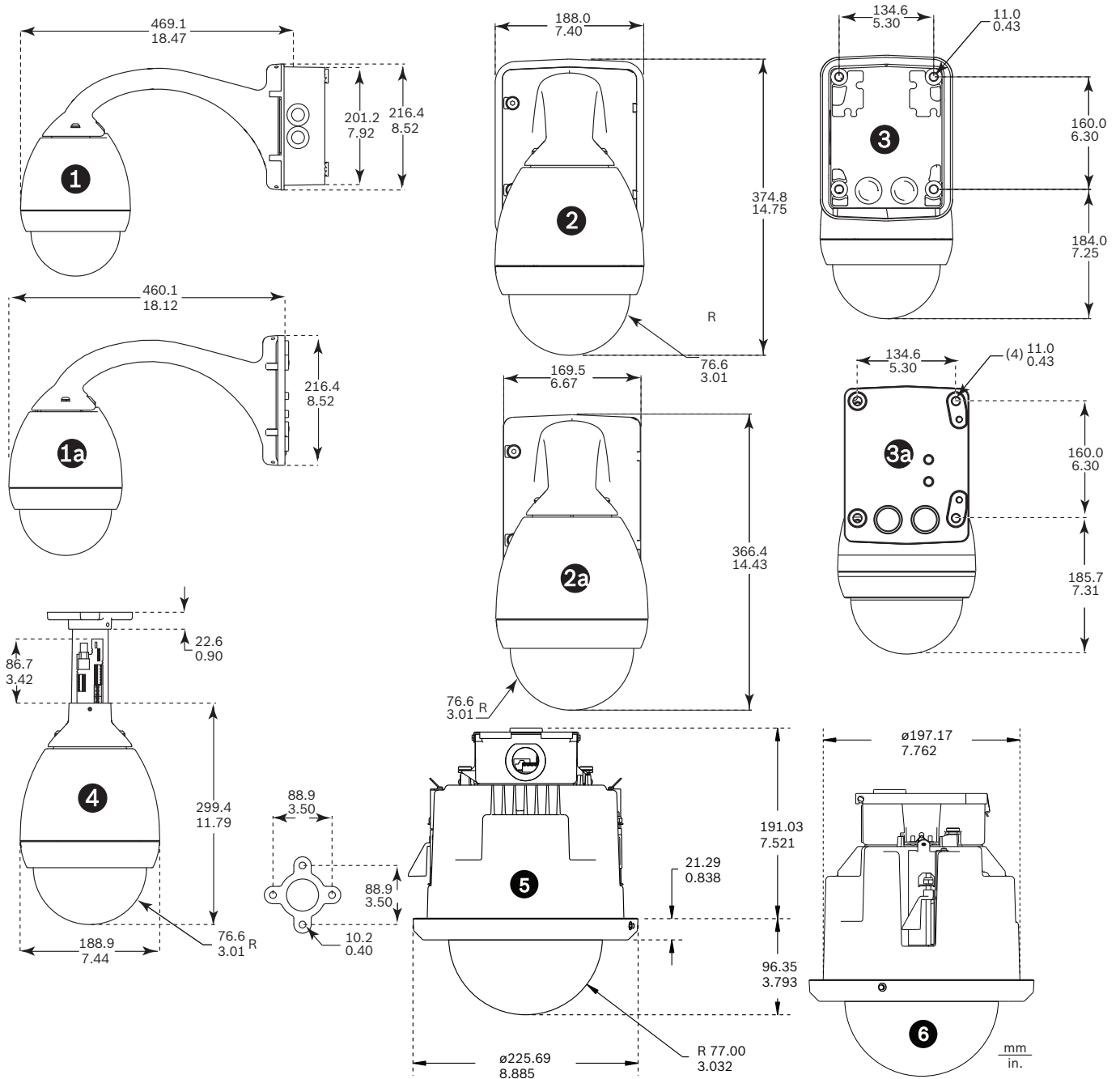
角落安装板	VG4-A-9542
立杆安装板	VG4-A-9541

吊装或管道安装

--	--

管道安装盖	VG4-A-9543
吊装或屋顶安装	
屋顶（护栏）安装 <small>（需要 VG4-A-9543 管道安装盖。需单独购买。）</small>	VGA-ROOF-MOUNT
用于屋顶安装的可选安装板	
用于护栏安装的平顶适配板	LTC 9230/01
嵌入天花板支持套件	
吊顶天花板支架	VJR-A3-SP
符合 IP54 认证所需的衬垫套件	VGA-IP54K-IC78
电源	
室外电源盒，无变压器	VG4-A-PSU0
室外电源盒（120/230 VAC 变压器）	VG4-A-PSU1 / VG4-A-PSU2
光纤套件	VG4-SFPCKT

尺寸：嵌入天花板和吊装（不包括遮光罩）



室内系统尺寸

参考

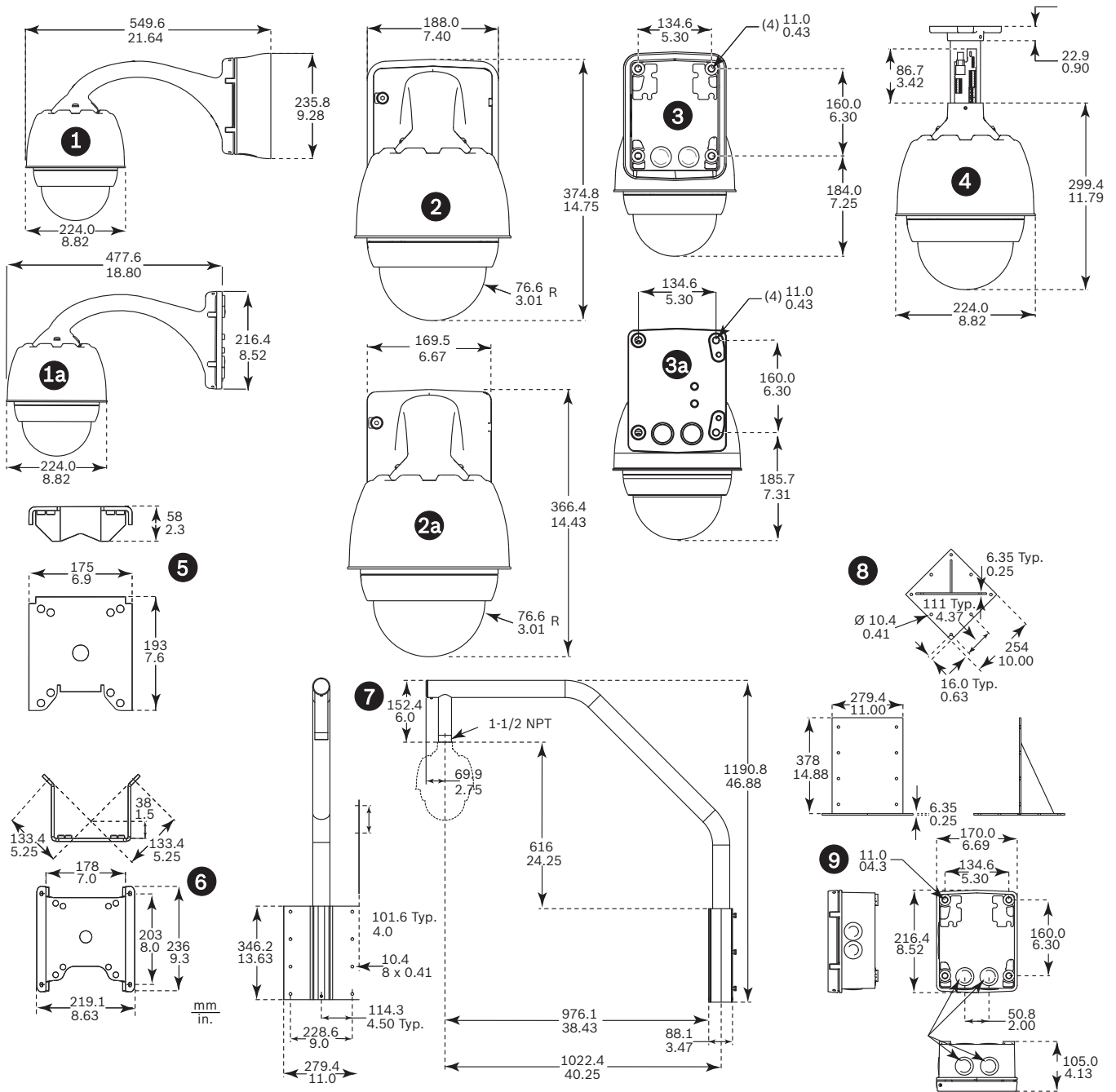
说明

- 1 墙壁安装 - 侧面, 装有电源
- 1a 墙壁/立杆安装 - 侧面, 装有 VGA-PEND-WPLATE
- 2 墙壁安装 - 前面, 装有电源和装饰框
- 2a 墙壁安装 - 前面, 装有电源
- 3 墙壁安装 - 后面, 装有电源和装饰框
- 3a 墙壁安装 - 后面, 装有电源
- 4 管道底座

5 嵌入天花板式安装 - 前面

6 嵌入天花板式安装 - 侧面

尺寸：吊装（带遮光罩）和室外安装



室外系统尺寸

参考

说明

- 1 墙壁安装 - 侧面, 装有电源和装饰框
- 1a 墙壁/立杆安装 - 侧面, 装有 VGA-PEND-WPLATE
- 2 墙壁安装 - 前面, 装有电源和装饰框
- 2a 墙壁安装 - 前面, 装有电源
- 3 墙壁安装 - 后面, 装有电源和装饰框
- 3a 墙壁安装 - 后面, 装有电源
- 4 管道底座

5 立杆安装

6 角落安装

7 屋顶安装

8 屋顶安装适配器

9 用于管道和屋顶安装的电源设备

订购信息

VG5-713-CCE2 AutoDome 700 系列 28x PAL IP 嵌入天花板式摄像机
IP 28x PAL 摄像机（带 IVA）嵌入天花板式防护罩（带透明聚碳酸酯球型罩）
订购号 **VG5-713-CCE2**

VG5-723-CCE2 AutoDome 700 系列 28x NTSC IP 嵌入天花板式摄像机
IP 28x NTSC 摄像机（带 IVA）嵌入天花板式防护罩（带透明聚碳酸酯球型罩）
订购号 **VG5-723-CCE2**

VG5-713-ECE2 AutoDome 700 系列 28x PAL IP 吊装摄像机
IP 28x PAL 摄像机（带 IVA）吊装防护罩（带透明丙烯酸有机玻璃球型罩）
订购号 **VG5-713-ECE2**

VG5-714-ECE2 AutoDome 700 系列 36x PAL IP 吊装摄像机
IP 36x PAL 摄像机（带 IVA）吊装防护罩（带透明丙烯酸有机玻璃球型罩）
订购号 **VG5-714-ECE2**

VG5-723-ECE2 AutoDome 700 系列 28x NTSC IP 吊装摄像机
IP 28x NTSC 摄像机（带 IVA）吊装防护罩（带透明丙烯酸有机玻璃球型罩）
订购号 **VG5-723-ECE2**

VG5-724-ECE2 AutoDome 700 系列 36x NTSC IP 吊装摄像机
IP 36x NTSC 摄像机（带 IVA）吊装防护罩（带透明丙烯酸有机玻璃球型罩）
订购号 **VG5-724-ECE2**

硬件附件

VG4-A-PA0 吊装臂底座
适用于 AutoDome 系列摄像机的吊装臂底座，带电源盒，无变压器，白色
订购号 **VG4-A-PA0**

配备 **120 VAC** 变压器的 **VG4-A-PA1 吊装臂底座**
适用于 AutoDome 系列摄像机的吊装臂底座，带电源盒，带 120 VAC 变压器，白色
订购号 **VG4-A-PA1**

配备 **230 VAC** 变压器的 **VG4-A-PA2 吊装臂底座**
适用于 AutoDome 系列摄像机的吊装臂底座，带电源盒，带 230 VAC 变压器，白色
订购号 **VG4-A-PA2**

带电缆的 **VGA-PEND-ARM 吊装臂**
兼容 AutoDome 系列吊装防护罩
订购号 **VGA-PEND-ARM**

VGA-PEND-WPLATE 安装板
VGA-PEND-ARM 安装板，兼容 AutoDome 系列摄像机
订购号 **VGA-PEND-WPLATE**

VGA-ROOF-MOUNT 屋顶安装
屋顶护栏底座，白色
（需要 VG4-A-9543 管道安装盖。需单独购买。）
订购号 **VGA-ROOF-MOUNT**

LTC 9230/01 平顶安装适配板
用于在平面上垂直安装设备（适用于 VGA-ROOF-MOUNT 屋顶护栏安装底座）
订购号 **LTC 9230/01**

VG4-A-9541 立杆安装适配器
适用于 AutoDome 系列吊装臂、VEI-30 或 NEI-30 Dinion 红外摄像机的立杆安装适配器，设计用于直径为 100–380 毫米（4–15 英寸）的立杆，白色
订购号 **VG4-A-9541**

VG4-A-9542 角落安装适配器
适用于 AutoDome 系列吊装臂、VEI-30 或 NEI-30 Dinion 红外摄像机的角落安装适配器
订购号 **VG4-A-9542**

VG4-A-9543 管道底座
管道安装，白色，适用于 AutoDome 系列吊装防护罩
订购号 **VG4-A-9543**

适用于 **AutoDome 700/800** 系列的 **VGA-IP54K-IC78 IP54**
嵌入天花板衬垫套件
要求提供适用于 AutoDome 700 和 800 系列嵌入天花板式安装的嵌入天花板衬垫套件，才可以符合 IP54 环境防护等级
订购号 **VGA-IP54K-IC78**

适用于 **AutoDome 700/800** 系列和 **AutoDome Junior HD** 的 **VJR-A3-SP** 嵌入天花板式支撑套件
适用于 AutoDome 700 及 800 系列和 AutoDome Junior HD 嵌入天花板式安装的吊顶天花板支撑套件
订购号 **VJR-A3-SP**

VG4-A-PSU0 24 VAC 电源装置
24 VAC，100 瓦，符合 NEMA 标准，白色，适用于 AutoDome 系列摄像机
订购号 **VG4-A-PSU0**

VG4-A-PSU1 120 VAC 电源设备
120 VAC，100 瓦，符合 NEMA 标准，白色，适用于 AutoDome 系列摄像机
订购号 **VG4-A-PSU1**

VG4-A-PSU2 230 VAC 电源设备
230 VAC，100 瓦，符合 NEMA 标准，白色，适用于 AutoDome 系列摄像机
订购号 **VG4-A-PSU2**

适用于 **AutoDome** 电源盒的 **VGA-SBOX-COVER** 护盖
订购号 **VGA-SBOX-COVER**

VG4-SFPSCKT 光纤以太网介质转换器套件
以太网介质转换器视频传输器/数据接收器光纤套件
订购号 **VG4-SFPSCKT**

适用于 **AutoDome** 电源盒的 **VG4-A-TSKIRT** 装饰框
适用于以下 AutoDome 系列电源盒的装饰框：
VG4-A-PSU0F, VG4-A-PSU1, VG4-A-PSU1F, VG4-A-PSU2, VG4-A-PSU2F,
VG4-SBOX-24VAC, VG4-SBOX-120VAC, 和 VG4-SBOX-230VAC
订购号 **VG4-A-TSKIRT**

适用于嵌入天花板式防护罩的 **VGA-BUBBLE-CCLR** 透明球型罩，结实耐用型
防暴聚碳酸酯球型罩
订购号 **VGA-BUBBLE-CCLR**

适用于嵌入天花板式防护罩的 **VGA-BUBBLE-CTIR** 有色球型罩，结实耐用型
防暴聚碳酸酯球型罩
订购号 **VGA-BUBBLE-CTIR**

适用于吊装防护罩的 **VGA-BUBBLE-PCLR** 透明球型罩，结实耐用型
防暴聚碳酸酯球型罩
订购号 **VGA-BUBBLE-PCLR**

适用于吊装防护罩的 **VGA-BUBBLE-PTIR** 有色球型罩，结实耐用型
防暴聚碳酸酯球型罩
订购号 **VGA-BUBBLE-PTIR**

软件附件

MVC-FENC-AES BVIP AES 128 位加密
BVIP AES 128 位加密站点许可证。每个安装均要求使用一个许可证。它可以在 BVIP 设备和管理站之间实现加密通信。
订购号 **MVC-FENC-AES**

厂商：

中国大陆联络方式：
上海
中国上海长宁区虹桥临空经济园区
福泉北路 333 号
邮编: 200335
电话: +86 21 22181111
传真: +86 21 22182388
www.boschsecurity.com.cn

中国香港联络方式：
香港
香港 沙田安心街 11 号 5 楼
华顺广场 506-509 室
电话: +852 2635 2815
传真: +852 2648 7986
www.boschsecurity.com.cn