

NBC-455 Dinion IP 摄像机

www.boschsecurity.com.cn



ONVIF

- ▶ 采用逐行扫描技术的 1/3 英寸彩色 CCD
- ▶ 四码流
- ▶ 灵活的录像选项
- ▶ 前端智能技术
- ▶ 符合 ONVIF 标准

Dinion IP 摄像机是逐行扫描 CCD 彩色摄像机。它们可以同时传输四条数据流—两条 H.264 数据流、一条 I 帧录像数据流和一条 M-JPEG 数据流。全面支持组播、互联网数据流和 iSCSI 录像等功能。Dinion IP 摄像机内置视频移动探测功能，并拥有视频内容分析系统的额外处理能力。为了简化安装过程，摄像机提供了自动镜头检测和 OSD 简易安装程序。

Dinion IP 摄像机采用多种图像增强性能，例如用于昏暗场景的星光技术和用于低对比度场景的自动黑电平技术。凭借倍受赞誉的 Dinion 数字成像技术，它们提供了久经考验、值得信赖的解决方案，能够满足许多不同的安防和监控要求。

基本功能

逐行扫描

Dinion 摄像机采用逐行扫描技术，即使在包含大量移动的繁忙场景中，也能拍摄非常清晰的图像。

高品质图像

凭借 1/3 英寸的彩色 CCD 和博世的先进数字信号处理功能，Dinion IP 可以提供专业的图像品质。在弱光条件下，它能自动激活星光技术功能，使得黑白操作模式下的灵敏度增强三倍。自动黑电平功能改善了低对比度场景（例如，多雾天气）中图像的整体对比度。

高效的宽带和存储管理

摄像机采用了 H.264 (Main Profile) 压缩、带宽限制和组播功能，不仅可以高效地管理带宽和存储要求，同时还能提供无与伦比的图像品质和分辨率。

博世创新的四码流功能可使 Dinion IP 提供三个 H.264 数据流（两个 4CIF 数据流和一个仅限 I 帧数据流）以及一个 M-JPEG 数据流。这四个数据流有助于提供节省带宽的查看和录像选项，并方便与第三方视频管理系统集成。

Dinion IP 摄像机可以提供无与伦比的录像选项。连接到网络后，它们可以直接使用 iSCSI 存储设备，无需任何其它录像软件。通过使用 Bosch Video Recording Manager，可进一步提高系统的录像功能。

摄像机还支持在 microSD 卡上进行本地录像。此功能可用于本地报警录像或自动网络补偿 (ANR)，从而提供视频录像的整体可靠性。

标准智能技术

借助内置的视频内容分析功能，摄像机强化了前沿智能技术概念，令前沿设备更加智能化。所有摄像机型号均装有 MOTION+ 视频移动分析系统，非常适用于需要基本视频内容分析功能的应用场合。这种移动分析算法基于像素更改原理，包括物体大小过滤功能和成熟的破坏探测功能。

硬件增强

硬件增强型版本的摄像机让您有机会通过更高级的智能视频分析 (IVA) 选项来升级摄像机的视频内容分析功能。此选项以采用多层图像分析（像素、纹理和对象移动方向）的数字成像技术为基础，建立了 IVA 算法，安装许可证后便可激活。

符合 ONVIF 标准

拍摄仪符合 ONVIF (开放式网络视频接口论坛) 标准, 无论制造商如何, 均可保证网络视频产品之间的互操作性。符合 ONVIF 标准的设备能够交换实况视频、音频、元数据和控制信息。它们会被自动发现并被连接至网络应用程序, 例如视频管理系统。

无可比拟的灵活性

用户可以通过多种方法访问摄像机视频, 例如运行 Web 浏览器的 PC 机, 使用 Bosch Video Management System 或 Bosch Video Client 软件。此外, 此摄像机还非常适合与 Divar 700 系列数字录像机配合使用。通过将视频流传输到博世视频解码器, 还可以在模拟监视器上获得超清晰度的视频。

安装方便且经济实惠

摄像机提供三种电源选项: PoE (以太网供电)、24 VAC 和 12 VDC。PoE 允许摄像机不必使用本地电源, 不仅简化了安装, 同时也节省了成本。为了提高系统可靠性, 可将摄像机同时连接到 PoE 和 12 VDC/24 VAC 电源。另外, 摄像机还可使用不间断电源装置 (UPS)。这样, 即使在出现电源故障时, 摄像机也能继续操作。

对于无故障的网络布线, 此摄像机支持 Auto-MDIX。

Dinion IP 摄像机可通过自身的控制按钮进行配置, 作为通过 IP 配置的替代方法。屏显菜单 (OSD) 可以简化后焦距调节和网络配置, 进一步降低了安装和支持成本。镜头向旁可以自动检测镜头类型, 并帮助用户在光圈最大开度的情况下对准镜头焦距, 使摄像机保持最佳的聚焦状态。

易于升级

当新固件发布时, 可对摄像机进行远程升级。这可以确保产品保持最新状态, 从而轻松保护用户的投资。

访问安全性

博世针对网络、摄像机和数据通道的访问事宜提供了多种安全级别。除三级密码保护以外, 还支持使用 RADIUS 的 802.1x 身份验证技术。通过存储在摄像机中的 SSL 证书, 可以采用 HTTPS 来保护 Web 浏览器访问。为了全面保护数据, 可以安装可选的加密站点许可证, 从而在视频和音频通信通道独立采用 128 位密钥的 AES 加密技术。

典型应用

- 博物馆和艺术画廊
- 购物中心
- 办公室
- 学校、专科学院和大学
- 加油站

证书与认可

电磁兼容性

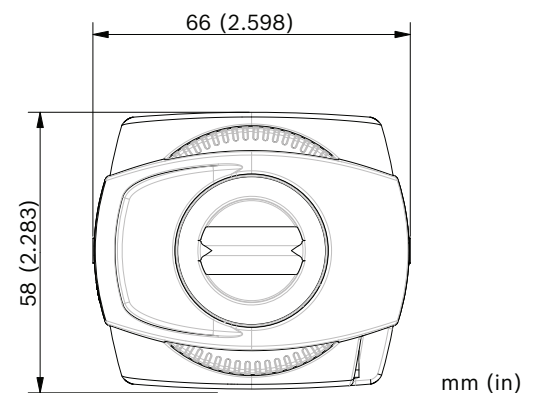
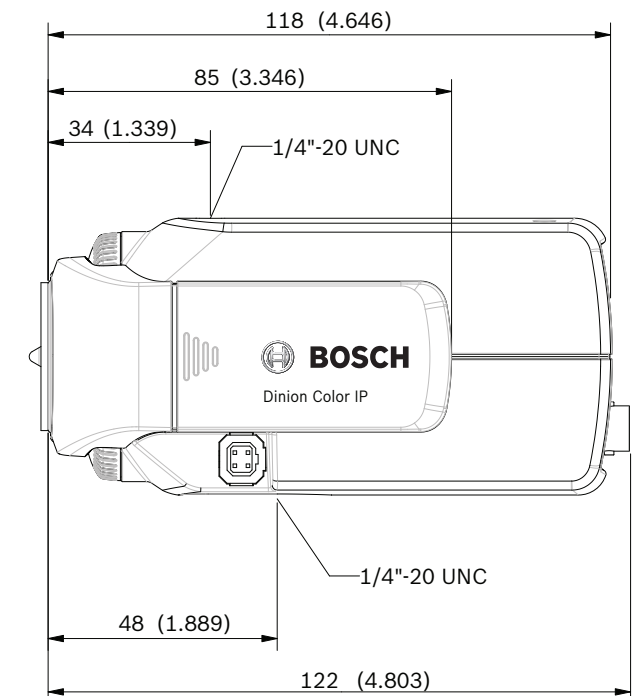
| | |
|-----------|---|
| 辐射 | EN 55022 B 类 EN61000-3-2 EN61000-3-3 FCC 第 15 部分 |
| 抗扰 | EN50130-4 (PoE, +12 VDC) EN55024 (24 VAC) EN50121-4 |

| | |
|-----------|--|
| 安全 | EN60950-1 UL60950-1 (第 2 版) CAN/CSA-C 22.2 No. 60950-1 |
| 振动 | 带 500 克 (1.1 磅) 镜头的摄像机, 符合 IEC60068-2-6 (5 米/秒 ² , 操作) 标准 |

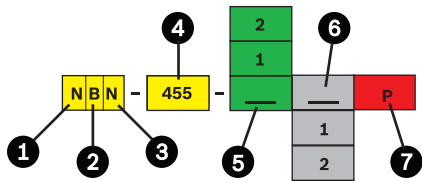
| | |
|-----------|-----------|
| 地区 | 认证 |
| 欧洲 | CE |
| 美国 | FCC + UL |

安装/配置

尺寸



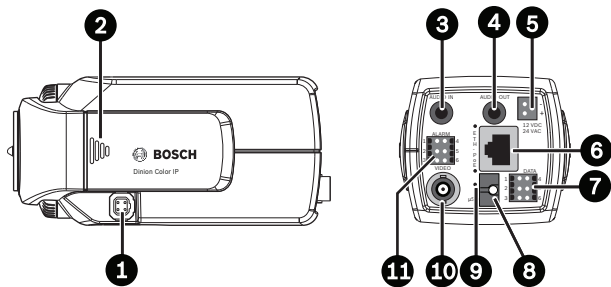
订购图表



| | | | |
|---|-----------------|---|--------------------------------|
| 1 | N: 网络摄像机 | 5 | 1: PAL, 50Hz; 2: NTSC, 60Hz |
| 2 | B: Dinion 定焦摄像机 | 6 | 1: Motion+ 2: 支持 IVA 功能* |
| 3 | C: 彩色 | 7 | P: PoE |
| 4 | 455 Dinion 性能 | | |

* 不含许可证

控制



| | | | |
|---|---------------------|----|--------------------|
| 1 | 镜头连接器 | 7 | 数据 (RS485/422/232) |
| 2 | 控制按钮 | 8 | MicroSD 卡插槽 |
| 3 | 音频输入 | 9 | 重置按钮 |
| 4 | 音频输出 | 10 | BNC 视频输出 (服务模式) |
| 5 | 电源输入 | 11 | 报警输入, 继电器输出 |
| 6 | 10/100 Base-T 快速以太网 | | |

附件

| 数量 | 组件 |
|----|--------------------------|
| 1 | NBC-455 系列 Dinion IP 摄像机 |
| 1 | 备用镜头连接器 |
| 1 | 安全须知 |
| 1 | 快速安装指南 |
| 1 | 内含手册、软件和工具的小型 DVD-ROM 光盘 |
| 1 | 电源连接器 |
| 1 | 报警 I/O 连接器 |
| 1 | 数据连接器 |



注解

标准交货项目不包括镜头和 microSD 卡。

技术规格

电气

| 型号 | 额定电压 | 额定频率 |
|-------------|--|-------|
| NBC-455-1xP | 24 VAC ±10% | 50 Hz |
| | 12 VDC ±10% | |
| NBC-455-2xP | 24 VAC ±10% | 60 Hz |
| | 12 VDC ±10% | |
| | 以太网供电 | |
| 电流消耗 | 450 mA 550 mA IVA (12 VDC) 450 mA 550 mA IVA (24 VAC) 200 mA 250 mA IVA (PoE 48 VDC) | |
| 功耗 | 5.4 W 6.6 W IVA (12 VDC) 6.7 W 8.2 W IVA (24 VAC) 9.6 W (PoE 48 VDC) | |

感应器

| | |
|---------------|------------|
| 类型 | 1/3 英寸 CCD |
| 有效画面像素 (PAL) | 752 x 582 |
| 有效画面像素 (NTSC) | 768 x 494 |

视频

| | |
|----------|---|
| 视频压缩 | H.264 (ISO/IEC 14496-10); M-JPEG, JPEG |
| 数据传输速率 | 9.6 Kbps 至 6 Mbps |
| 分辨率 | 水平 x 垂直 (PAL/NTSC ips) |
| | • 4CIF 704 x 576/480 (25/30 ips) |
| | • CIF 352 x 288/240 (25/30 ips) |
| 整体 IP 延迟 | 最少 120 毫秒, 最多 240 毫秒 |
| GOP 结构 | I, IP, IBBP |
| 帧速率 | 1 至 50/60 (PAL/NTSC) H.264 1 至 25/30 (PAL/NTSC) M-JPEG |

视频输出

| | |
|-------|-----------------------|
| 信号 | 模拟复合 (NTSC 或 PAL), 服务 |
| 连接器 | BNC, 75 欧姆 |
| 水平分辨率 | 540 电视线 |
| 视频信噪比 | 50 dB |

| 灵敏度 (3200 K, 场景反射率 89%, F1.2) | | | |
|-------------------------------|--|-----------------------|-----------------------|
| | 全视频 (100 IRE) | 有效画面 (50 IRE) | 最低照度 (30 IRE) |
| 彩色 | 2.6 lx (0.26 fc) | 0.65 lx (0.065 fc) | 0.30 lx (0.03 fc) |
| 星光技术 | 1.04 lx (0.104 fc) | 0.26 lx (0.026 fc) | 0.12 lx (0.012 fc) |
| 彩色/星光技术 | 自动, 强制 | | |
| 动态范围 | 60 dB (10 比特图像处理) | | |
| 信噪比 | > 50 dB | | |
| 逆光补偿 | 中心窗口加权 | | |
| 增益 | 20 dB (最大) | | |
| 白平衡 | 自动跟踪白平衡 (2500 至 10000 K), 自动白平衡保持 | | |
| 快门 | 自动 (1/50 [1/60] 至 1/50000) (自动) 无频闪、固定 (可选) | | |
| 自动黑电平 | 自动连续、关闭 | | |
| 隐私遮挡 | 四个独立区域, 完全可编程 | | |
| 视频移动分析 | Motion+ 或 IVA | | |
| 测试方式生成器 | 颜色条 100%, 灰阶 11 步, 锯齿 2H, 检查器板, 交叉阴影, UV 平面 | | |
| 同步 | 可以选择内部锁定或线路锁定 | | |
| 镜头安装 | CS (镜头最大伸出长度 5 毫米, 0.2 英寸) 和 C 型底座兼容 | | |
| 镜头类型 | 手控、DC 和视频光圈自动检测, 并可超控 DC 光圈驱动: 最大 50 mA 连续电流 视频光圈: 11.5 VDC ± 0.5, 最大 50 mA 连续电流 | | |
| 控制 | 通过软键操作的屏显菜单 (多语种) | | |
| 音频 | | | |
| 标准 G.711 | 300 Hz 至 3.4 kHz, 采样率 8 kHz | | |
| 信噪比 | > 50 dB | | |
| 输入/输出 | | | |
| 音频 | 1 路单声道输入, 1 路单声道输出 | | |
| • 连接器 | 3.5 毫米立体声插头 | | |
| • 信号线路输入 | 典型电阻 9 千欧, 最大 5.5 Vpp | | |
| • 信号线路输出 | 10 千欧时为 3.0 Vpp (典型值), 32 欧姆时为 2.3 Vpp (典型值), 16 欧姆时为 1.7 Vpp (典型值) | | |
| 报警 | 2 路输入 | | |
| • 连接器 | 箝位电路 (非隔离式闭合触点) | | |
| • 激活电压 | +5 VDC 至 +40 VDC | | |

| | (+3.3 VDC, 采用 DC 耦合 22 千欧上拉电阻) |
|---|--|
| 继电器 | 1 路输出 |
| • 连接器 | 箝位电路 |
| • 电压 | 30 VAC 或 +40 VDC 最大连续电流 0.5 A, 功率 10VA |
| 数据端口 | RS-232/422/485 |
| 软件控制 | |
| 装置配置 | 通过 Web 浏览器或配置管理器 |
| 闪烁控制 | 可以选择 50 或 60 Hz |
| 软件更新 | 闪存 ROM, 远程编程 |
| 网络和存储 | |
| 协议 | RTP, Telnet, UDP, TCP, IP, HTTP, HTTPS, FTP, DHCP, IGMP V2/V3, ICMP, ARP, SMTP, SNTP, SNMP, 802.1x, UPnP |
| 加密 | TLS 1.0, SSL, AES (可选) |
| 以太网 | STP, 10/100 Base-T, 自适应, 半双工/全双工, RJ45 |
| PoE 电源 | 符合 IEEE 802.3af 标准 |
| 本地存储 | 支持 microSD 卡 (SDHC) |
| 机械 | |
| 尺寸 (高 x 宽 x 长) | 58 x 66 x 122 毫米 (2.28 x 2.6 x 4.8 英寸), 不包括镜头 |
| 重量 | 524 克 (1.155 磅), 不含镜头 |
| 颜色 | RAL 7035 浅灰色 |
| 三脚架固定 | 底部和顶部 1/4 英寸 20 UNC |
| 环境 | |
| 工作温度* | -20°C 至 +50°C (-4°F 至 122°F) |
| 工作温度 (IVA)* | -20°C 至 +45°C (-4°F 至 +113°F) |
| 存储温度 | -40°C 至 +70°C (-40°F 至 +158°F) |
| 操作湿度 | 20% 至 93% 相对湿度 |
| 存储湿度 | 最高 98% 相对湿度 |
| * 对于更宽的工作温度范围, 使用 HAC-IPCCC | |
| 订购信息 | |
| NBC-455-11P Dinion IP 摄像机 Dinion 彩色 IP 摄像机, 1/3 英寸逐行扫描, H.264, PAL, 50Hz, PoE, microSD 插槽 订购号 NBC-455-11P | |
| NBC-455-12IP Dinion IP 摄像机 Dinion 彩色 IP 摄像机, 1/3 英寸逐行扫描, H.264, PAL, 50Hz, PoE, microSD 插槽, 已启用 IVA 功能 订购号 NBC-455-12IP | |

NBC-455-22IP Dinion IP 摄像机

Dinion 彩色 IP 摄像机, 1/3 英寸逐行扫描, H.264, NTSC, 60Hz, PoE, microSD 插槽, 已启用 IVA 功能
 订购号 **NBC-455-22IP**

HAC-IPCCC 摄像机冷却盒

适用于安装 HSG 和 UHO 系列防护罩 (配有吹风机选件) 的 Dinion IP 摄像机
 订购号 **HAC-IPCCC**

硬件附件

LTC 3364/50 变焦镜头

1/3 英寸, 2.8 - 10 毫米, DC 光圈, CS 型底座, F/1.4-360, 4 针
 订购号 **LTC3364/50**

LTC 3374/21 手动变焦镜头

1/3 英寸, 5 至 50 毫米, DC 光圈, CS 型底座, F1.4-360, 4 针
 订购号 **LTC 3374/21**

LTC 3364/60 变焦镜头

1/3 英寸, 3.5-8 毫米, DC 光圈, CS 型底座, F1.4-360, 4 针
 订购号 **LTC3364/60**

LTC 3364/41 手动变焦镜头

1/3 英寸, 2.8 - 12 毫米, DC 光圈, CS 型底座, F/1.4-360, 4 针
 订购号 **LTC 3364/41**

LTC 3374/50 变焦镜头

1/3 英寸, 5 - 50 毫米, DC 光圈, CS 型底座, F1.7-360, 4 针
 订购号 **LTC3374/50**

UPA-2430-60 电源设备

120 VAC, 60 Hz, 24 VAC, 30 VA 输出
 订购号 **UPA-2430-60**

UPA-2450-60 电源设备 (120 V, 60 Hz)

室内, 120 VAC, 60 Hz 输入; 24 VAC, 50 VA 输出
 订购号 **UPA-2450-60**

UPA-2420-50 电源设备

220 VAC, 50 Hz, 24 VAC, 20 VA 输出
 订购号 **UPA-2420-50**

UPA-2450-50 电源设备 (220 V, 50 Hz)

室内, 220 VAC, 50 Hz 输入; 24 VAC, 50 VA 输出
 订购号 **UPA-2450-50**

软件附件

MVC-FIVA4-CAM

适用于 IP 摄像机/球型摄像机的 IVA 4.xx/5.xx VCA 软件许可证 (电子许可证)
 订购号 **MVC-FIVA4-CAM**

MVS-FENC-AES BVIP AES 128 位加密

BVIP AES 128 位加密站点许可证。每个安装仅要求使用此许可证一次。它可以在 BVIP 设备和管理站之间实现加密通信。
 订购号 **MVS-FENC-AES**

厂商:

中国总部:
中国上海市长宁区虹桥临空经济园区福泉北路
333号201幢8、9楼
邮编: 200335
电话: +86 21 2218 1111
传真: +86 21 2218 2388
www.boschsecurity.com.cn

© 博世安防系统 2012 | 技术数据若有更改, 恕不另行通知。
2030169995 | zh-CHS, V1, 11. 九月 2012